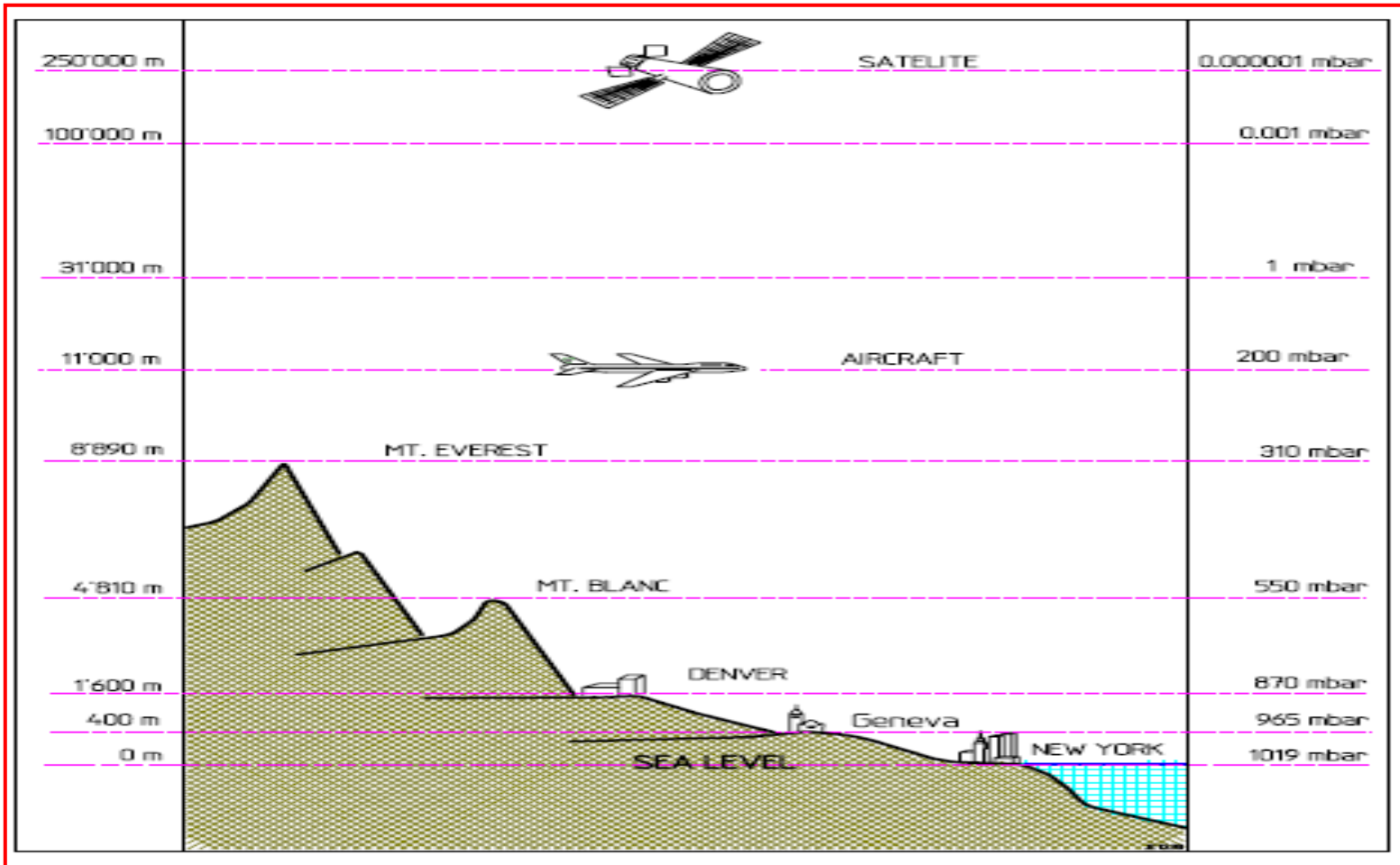


# EQUIPO VACIO.

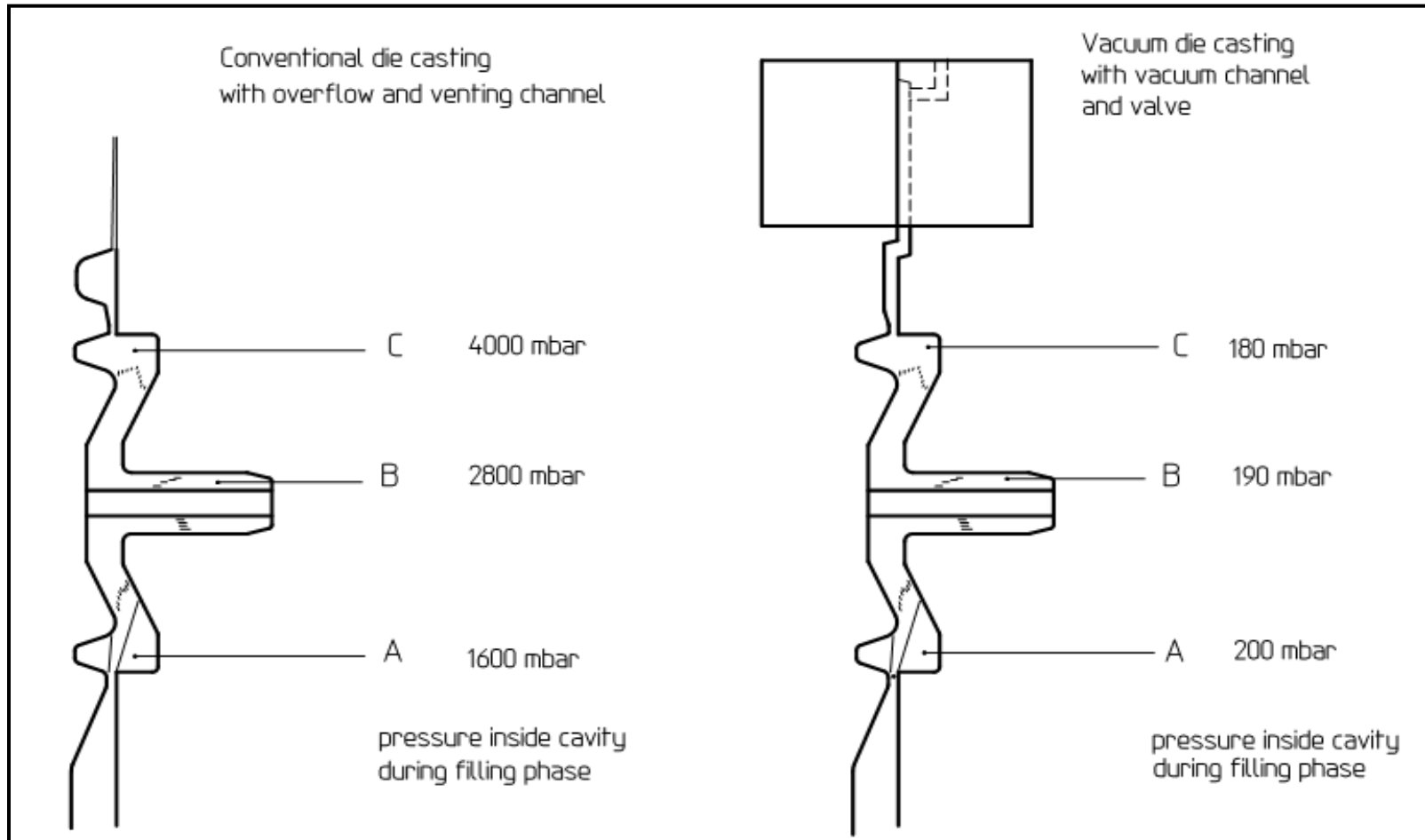
**FundiSat**

**Tecnología del vacío para la fundición inyectada.**

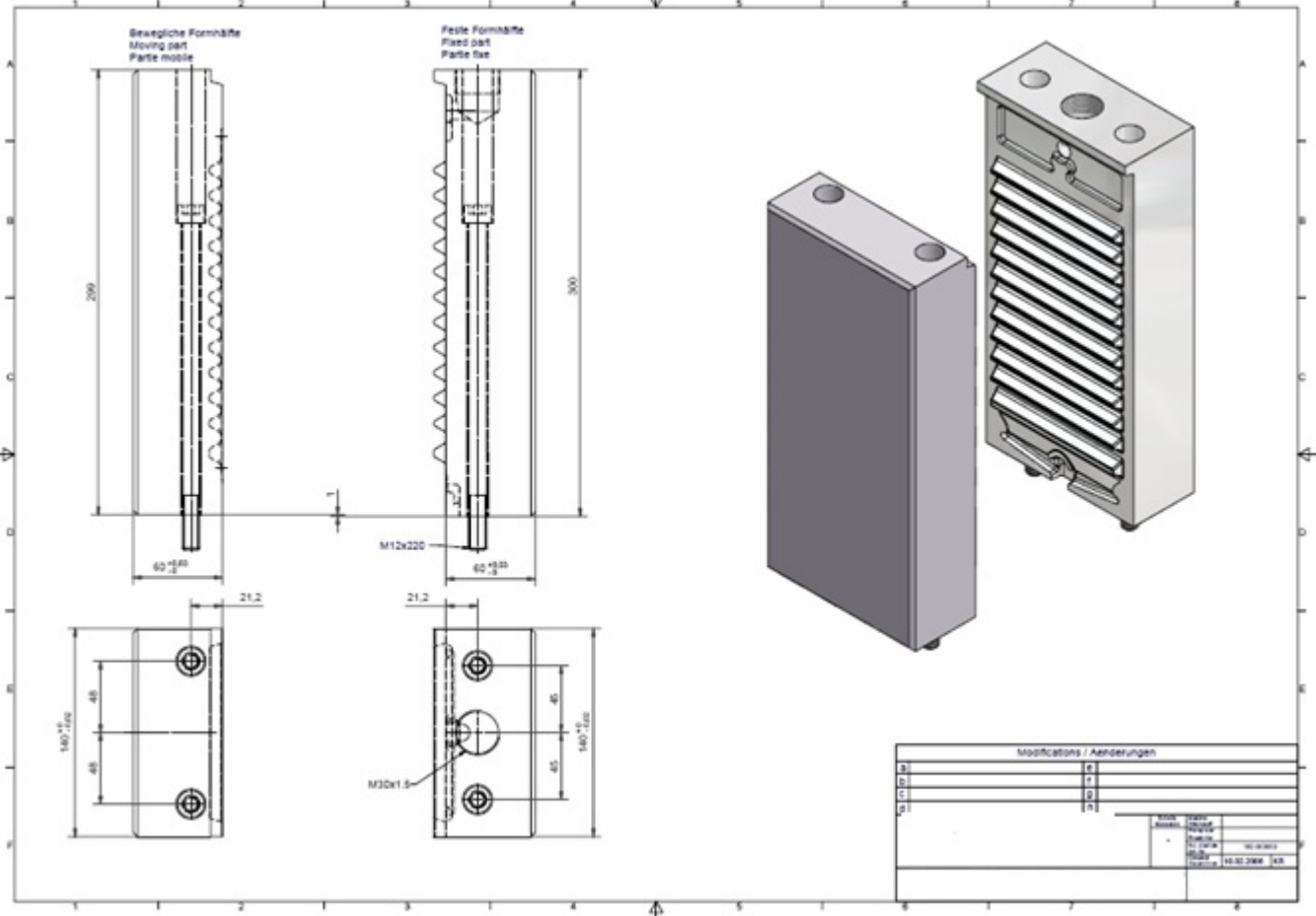
# FundiSat



# FundiSat



# FundiSat



# FundiSat



# FundiSat.

- Ventajas:
  - Eliminación de la porosidad
  - Alta densidad estructural
  - Superficies limpias
  - No necesita rebosaderos y canales de ventilación
  - Permite una reducción sustancial de la presión de inyección
  - Menos fuerza de cierre, alta seguridad de operación
  - Mayor vida de los moldes y máquinas

# FundiSat

POWER

Parametros Anterior **FUNDISAT** Ref. PRUEBA

Señal Inicio Vacio OF

LIMITE 0  
AUTOM. 0 mbar  
ACTUAL 0 mbar

Presion A OK

BOMBA OF

Limite Vacio 0

Valvula A (mbar) 0

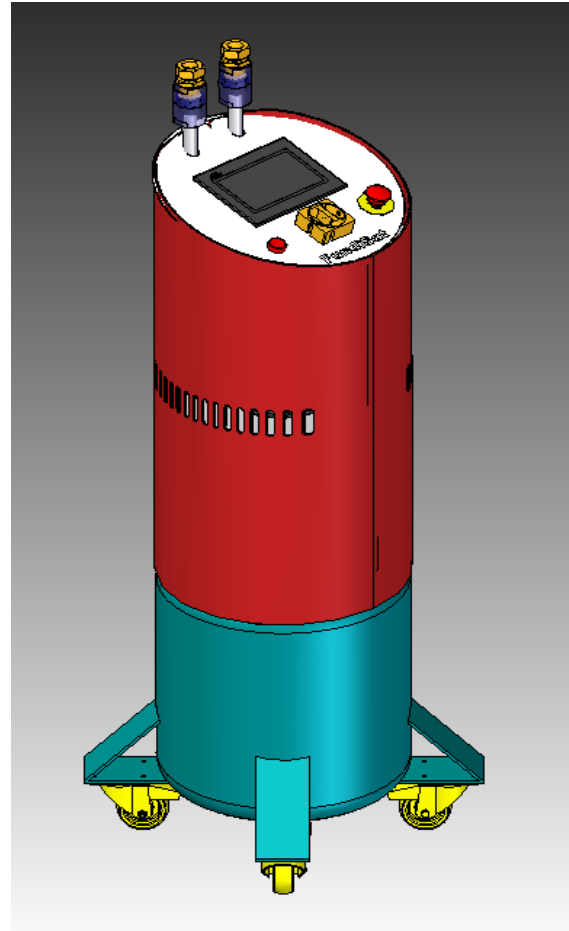
I/O 10 ULTIMAS A B ALARMA MENU

OMRON

The image shows a control panel for a system named FUNDISAT. At the top left, there is a 'POWER' indicator. The main display area contains several buttons and readouts. On the left, there are three readouts: 'LIMITE' with a value of 0, 'AUTOM.' with a value of 0 and 'mbar' unit, and 'ACTUAL' with a value of 0 and 'mbar' unit. In the center, there is a diagram of a pump and a valve assembly. To the right of the diagram, there is a red button labeled 'Señal Inicio Vacio OF' and a green button labeled 'Presion A OK'. Below the diagram, there is a green background area containing a 'Limite Vacio' readout with a value of 0 and a 'Valvula A (mbar)' readout with a value of 0. At the bottom left, there is a red button labeled 'BOMBA OF' next to a pump icon. At the bottom, there is a row of buttons: 'I/O', '10 ULTIMAS', two buttons with valve symbols labeled 'A' and 'B', 'ALARMA', and 'MENU'. The OMRON logo is in the bottom right corner.

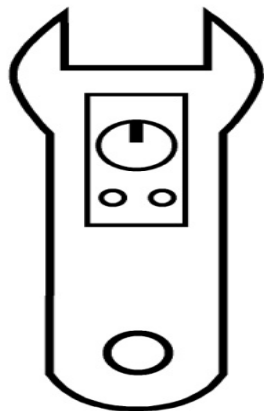
# FundiSat

Diseño simple y manejo por pantalla táctil.





# FundiSat



**FundiSat**

Equipo de vacío para las exigencias del actual mercado.

Muchas gracias,